

TRANSFORMATOR TRÓJFAZOWY 3IN

TRÓJFAZOWY
IP00

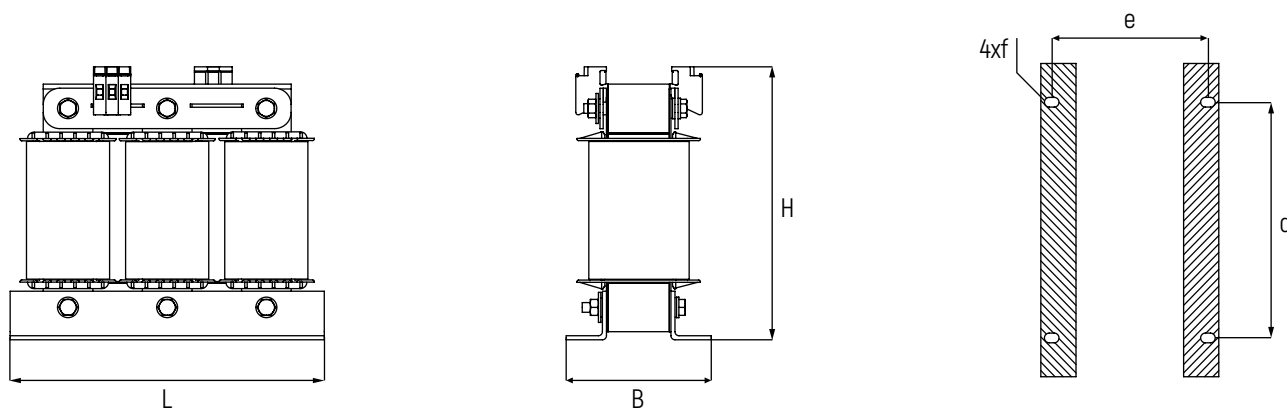
Dane techniczne:



– Typ	Transformator separacyjny trójfazowy
– Materiał uzwojenia	Cu / AL - opcjonalnie
– Impregnacja	Impregnacja próżniowa w lakierze klasy H, utwardzany w piecu
– Wykonanie	EN/IEC 60076, EN 61558-3-4
– Stopień ochrony	IP00
– Napięcie pierwotne	Do 1000V
– Napięcie wtórne	Do 1000V
– Częstotliwość znamionowa	47-63Hz
– Układ połączeń	Dyn11-standardowo
– Klasa izolacji	F 155°C
– Maksymalna temperatura otoczenia	+45°C
– Klasa klimatyczna/ środowiskowa	C1/E0 C2/E1 - opcjonalnie
– Mocowanie	Za pomocą kątowników

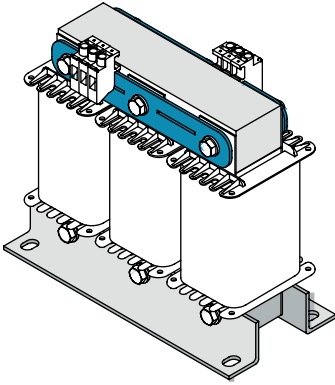
Parametry		Wymiary (mm)						Waga	Wyk
Typ	Moc kVA	L	H	B	d	e	f	kg	
3IN 0,50	0,5	190	80	167	170	56	8x12	8	A
3IN 0,63	0,63	190	90	167	170	66	8x12	9	A
3IN 0,80	0,8	190	90	203	170	66	8x12	10	A
3IN 1,25	1,25	230	90	246	176	71	9x13	15	B
3IN 2,0	2	230	114	246	176	95	9x13	21	B
3IN 2,5	2,5	265	120	276	200	90	10x18	28	B
3IN 3,0	3	265	132	276	200	102	10x18	29	B
3IN 3,5	3,5	300	122	308	224	94	10x18	31	B
3IN 4,0	4	300	135	308	224	107	10x18	37	B
3IN 5,0	5	300	146	308	224	118	10x18	41	B
3IN 6,3	6,3	360	150	353	264	124	10x18	48	B
3IN 8,0	8	360	168	359	264	142	10x18	60	B
3IN 10,0	10	360	183	359	264	157	10x18	70	B
3IN 12,5	12,5	420	172	414	316	142	13x20	82	B
3IN 16,0	16	420	202	414	316	172	13x20	111	B
3IN 20,0	20	420	232	428	316	172	13x20	137	B
3IN 25,0	25	480	212	478	356	206	13x20	157	B
3IN 30,0	30	480	250	478	356	214	13x20	196	B
3IN 40,0	40	580	670	611	400	620	∅ 15	190	C
3IN 50,0	50	580	670	611	400	620	∅ 15	228	C
3IN 63,0	63	580	670	611	400	620	∅ 15	275	C
3IN 80,0	80	580	670	611	400	620	∅ 15	335	C
3IN 100	100	660	1100	830	510	1000	∅ 15	405	D
3IN 125	125	660	1100	830	510	1000	∅ 15	485	D

Wykonanie:

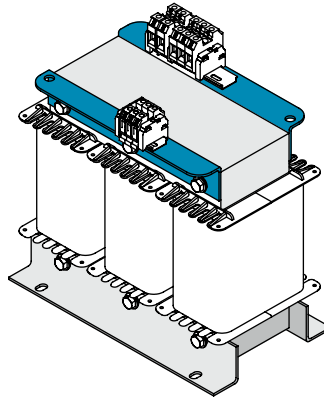


Porównanie wykonań:

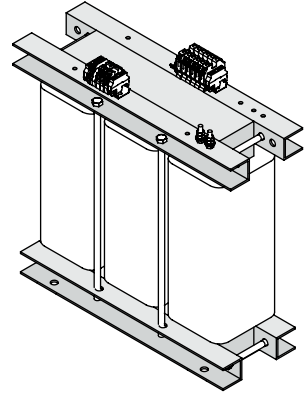
A



B



C



D

