

DŁAWIK SIECIOWY INS 4

TRÓJFAZOWY
IP00

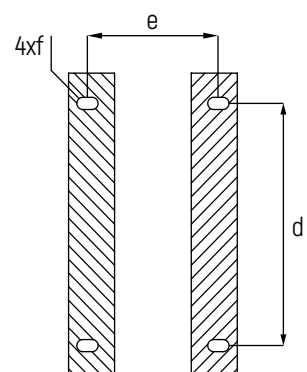
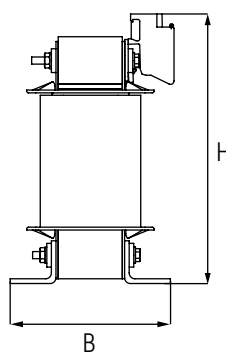
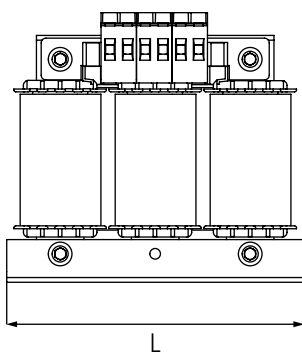


Dane techniczne:

– Typ	Dławik trójfazowy
– Ilość faz	3
– Spadek napięcia	4% U_n
– Materiał uzwojenia	Cu
– Impregnacja	Impregnacja próżniowa w lakierze klasy H, utwardzany w piecu
– Napięcie znamionowe	3x400V
– Indukcyjność (tolerancja)	+/-3%
– Częstotliwość znamionowa	50Hz
– Wykonanie	EN/IEC 61558-2-20, EN/IEC 60076-6
– Test HV	3 kV (1min)
– Stopień ochrony	IP00
– Zabezpieczenie	Nie dotyczy (opcjonalnie)
– Tryb działania	Ciągły
– Cykl pracy	100%
– Sposób chłodzenia	Naturalne
– Klasa izolacji	F(155°C)
– Temperatura otoczenia	40°C
– Dopuszczalny wzrost temperatury	Zgodnie z izolacją klasy F
– Klasa klimatyczna/ środowiskowa	C1/E0 C2/E1 - opcjonalnie
– Mocowanie	Za pomocą kątowników

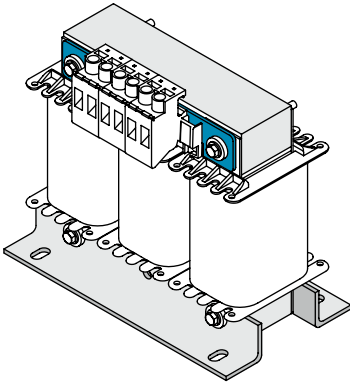
Parametry			Wymiary (mm)						Waga	Wyk
Typ	Prąd A	Ind. mH	L	H	B	d	e	f	kg	
INS 3-4-400	4	7,36	125	116	61	100	45	5x8	1,8	A
INS 3-8-400	8	3,68	125	116	61	100	45	5x8	2	A
INS 3-12-400	12	2,45	125	116	70	100	54	5x8	2,3	A
INS 3-16-400	16	1,84	155	142	80	130	60	8x12	4,1	A
INS 3-24-400	24	1,22	155	130	90	130	70	8x12	6,4	B
INS 3-30-400	30	0,98	190	160	80	170	56	8x12	7,5	B
INS 3-36-400	36	0,82	190	160	90	170	66	8x12	9	B
INS 3-45-400	45	0,65	190	160	100	170	76	8x12	9,5	B
INS 3-60-400	60	0,49	240	190	96	185	74	10x18	13,2	B
INS 3-75-400	75	0,39	240	190	96	185	74	10x18	14	B
INS 3-90-400	90	0,33	240	190	106	185	84	10x18	17,8	B
INS 3-110-400	110	0,27	240	210	106	185	84	10x18	18,5	B
INS 3-150-400	150	0,2	240	210	116	185	94	10x18	24,5	B
INS 3-180-400	180	0,16	240	210	131	185	109	10x18	28,5	B
INS 3-220-400	220	0,13	300	262	120	224	92	10x18	31,2	B
INS 3-260-400	260	0,11	300	262	130	224	102	10x18	37,5	B
INS 3-325-400	325	0,09	300	262	140	224	112	10x18	44,5	B
INS 3-400-400	400	0,073	300	262	150	224	122	10x18	49	C

Wykonanie:

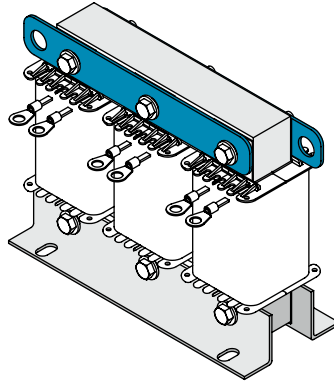


Porównanie wykonań:

A



B



C

