

DŁAWIK KOMPENSACYJNY INK 3

TRÓJFAZOWY
IP00

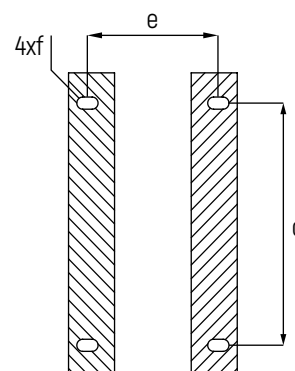
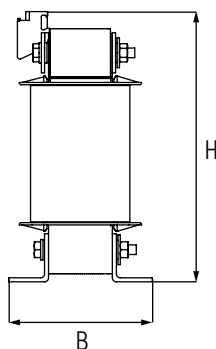
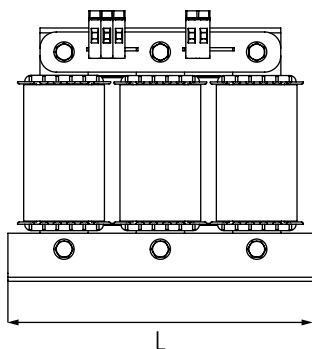


Dane techniczne:

– Typ	Dławik trójfazowy
– Ilość faz	3
– Materiał uzwojenia	Cu
– Impregnacja	Impregnacja próżniowa w lakierze klasy H, utwardzany w piecu
– Napięcie znamionowe	3x400V
– Indukcyjność (tolerancja)	+/-3%
– Częstotliwość znamionowa	50Hz
– Wykonanie	EN/IEC 61558-2-20, EN/IEC 60076-6
– Test HV	3 kV (1min)
– Stopień ochrony	IP00
– Zabezpieczenie	Wyłącznik bimetaliczny rozwierny
– Tryb działania	Ciągły
– Cykl pracy	100%
– Sposób chłodzenia	Naturalne (AN)
– Klasa izolacji	F(155°C)
– Temperatura otoczenia	40°C
– Dopuszczalny wzrost temperatury	Zgodnie z izolacją klasy F
– Klasa klimatyczna/ środowiskowa	C1/E0 C2/E1 - opcjonalnie
– Mocowanie	Za pomocą kątowników

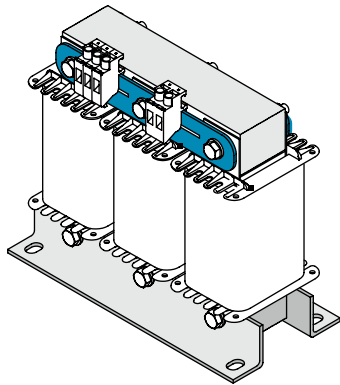
Parametry				Wymiary (mm)						Waga	Wyk
Typ	Moc kVAr	Prąd A	Ind. mH	L	H	B	d	e	f	kg	
INK 3-0,25-400	0,25	0,36	2038	155	142	75	130	55	8x12	3,1	A
INK 3-0,5-400	0,5	0,73	1008	155	142	80	130	60	8x12	4,1	A
INK 3-1,0-400	1	1,45	507,3	190	169	80	170	56	8x12	6	A
INK 3-1,2-400	1,2	1,73	424	190	169	80	170	56	8x12	6,3	A
INK 3-1,25-400	1,25	1,8	409	190	169	80	170	56	8x12	6,5	A
INK 3-1,5-400	1,5	2,17	340	190	169	90	170	66	8x12	7,9	A
INK 3-2,0-400	2	2,9	255	190	169	105	170	81	8x12	10,8	A
INK 3-2,5-400	2,5	3,6	204	190	169	110	170	86	8x12	11,3	A
INK 3-3,0-400	3	4,3	170	240	234	96	185	74	10x18	13,8	B
INK 3-3,5-400	3,5	5,05	146	240	254	96	185	74	10x18	16	B
INK 3-3,75-400	3,75	5,4	135	240	254	106	185	84	10x18	16,5	B
INK 3-4,0-400	4	5,7	127	240	254	106	185	84	10x18	16,9	B
INK 3-4,5-400	4,5	6,5	113	240	254	116	185	94	10x18	18	B
INK 3-5,0-400	5	7,2	102	240	254	116	185	94	10x18	21,2	B
INK 3-6,0-400	6	8,6	84,9	240	254	131	185	109	10x18	25,4	B
INK 3-7,5-400	7,5	10,8	67,9	300	306	130	224	102	10x18	32,5	B
INK 3-8,0-400	8	11,5	63,6	300	306	130	224	102	10x18	21,5	B
INK 3-10,0-400	10	14,4	50,9	300	306	140	224	112	10x18	39,8	B
INK 3-12,0-400	12	17,3	42,4	300	306	150	224	122	10x18	46,5	B
INK 3-15,0-400	15	21,6	34,9	360	361	150	264	124	10x18	51,5	B
INK 3-18,0-400	18	25,9	28,2	360	375	160	264	134	10x18	58	B
INK 3-20,0-400	20	28,8	25,5	360	375	170	264	144	10x18	65,2	B
INK 3-25,0-400	25	36,1	20,37	360	375	190	264	164	10x18	88,2	B
INK 3-30,0-400	30	43,3	16,97	480	430	210	316	180	13x20	124	B

Wykonanie:



Porównanie wykonañ:

A



B

