

# DŁAWIK KOMPENSACYJNY INK 1

JEDNOFAZOWY  
IP00



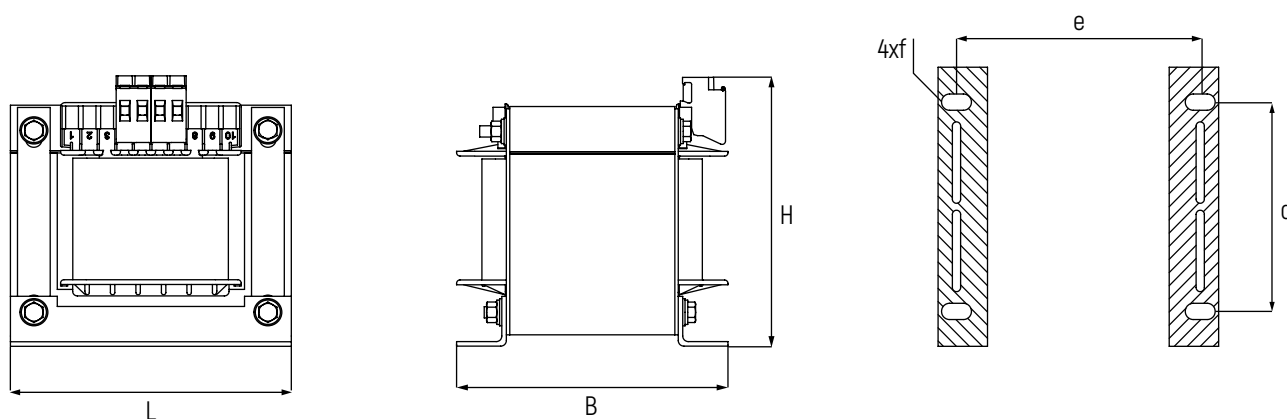
## Dane techniczne:

– Typ	Dławik jednofazowy
– Ilość faz	1
– Materiał uzwojenia	Cu
– Impregnacja	Impregnacja próżniowa w lakierze klasy H, utwardzany w piecu
– Napięcie znamionowe	230V
– Indukcyjność (tolerancja)	+/-3%
– Częstotliwość znamionowa	50Hz
– Wykonanie	EN/IEC 61558-2-20, EN/IEC 60076-6
– Test HV	3 kV (1min)
– Stopień ochrony	IP00
– Zabezpieczenie	Wyłącznik bimetaliczny rozwierny
– Tryb działania	Ciągły
– Cykl pracy	100%
– Sposób chłodzenia	Naturalne (AN)
– Klasa izolacji	F(155°C)
– Temperatura otoczenia	40°C
– Dopuszczalny wzrost temperatury	Zgodnie z izolacją klasy F
– Klasa klimatyczna/ środowiskowa	C1/E0 C2/E1 - opcjonalnie
– Mocowanie	Za pomocą kątowników

Typ	Parametry			Wymiary (mm)						Waga kg	Wyk
	Moc kVar	Prąd A	Ind. mH	L	H	B	d	e	f		
INK 1-0,1-230	0,1	0,43	1684	78	83	60	56	47	4,8x9	1,2	A
INK 1-0,15-230	0,15	0,65	1123	84	87	62	64	49	4,8x9	1,8	A
INK 1-0,2-230	0,2	0,87	842	84	87	75	64	62	4,8x9	2	A
INK 1-0,25-230	0,25	1,09	673	84	87	75	64	62	4,8x9	2	A
INK 1-0,3-230	0,3	1,3	561	84	87	75	64	62	4,8x9	2	A
INK 1-0,35-230	0,35	1,52	481	96	99	77	84	61	5,8x11	2,7	A
INK 1-0,4-230	0,4	1,74	421	96	99	87	84	71	5,8x11	2,9	A
INK 1-0,45-230	0,45	1,96	374	96	99	101	84	85	5,8x11	3,5	A
INK 1-0,5-230	0,5	2,17	337	96	99	101	84	85	5,8x11	3,6	A
INK 1-0,6-230	0,6	2,61	280	120	118	88	90	72	5,8x11	4,3	A
INK 1-0,7-230	0,7	3,04	240	120	118	100	90	84	5,8x11	5,2	A
INK 1-0,8-230	0,8	3,48	210	120	118	100	90	84	5,8x11	5,2	A
INK 1-0,9-230	0,9	3,91	187	120	118	120	90	104	5,8x11	6,9	A
INK 1-1,0-230	1	4,35	168	120	118	120	90	104	5,8x11	6,9	A
INK 1-1,25-230	1,25	5,43	135	135	131	126	104	110	5,8x11	8,2	A
INK 1-1,3-230	1,3	5,65	130	135	131	126	104	110	5,8x11	8,2	A
INK 1-1,5-230	1,5	6,52	112	150	145	124	122	104	7x13	10,2	A
INK 1-66-230	1,66	7,21	101	150	145	128	122	108	7x13	10,5	A
INK 1-1,75-230	1,75	7,61	96	150	145	138	122	118	7x13	12	A
INK 1-2,0-230	2	8,7	84	150	145	138	122	118	7x13	12	A
INK 1-2,25-230	2,25	9,78	75	150	145	150	122	130	7x13	12,5	A
INK 1-2,5-230	2,5	10,87	67	150	145	150	122	130	7x13	12,5	A
INK 1-2,75-230	2,75	11,96	61	174	161	141	135	121	7x13	14,4	A
INK 1-3,0-230	3	13,04	56	174	161	141	135	121	7x13	16	A
INK 1-3,25-230	3,25	14,13	52	174	161	161	135	141	7x13	19,7	A
INK 1-3,33-230	3,33	14,47	50	174	161	161	135	141	7x13	19,7	A
INK 1-3,5-230	3,5	15,22	48	174	161	161	135	141	7x13	19,7	A
INK 1-4,0-230	4	17,39	42	160	256	104	100	80	7x13	16,2	B
INK 1-5,0-230	5	21,73	33,6	160	256	114	100	90	7x13	18,1	B
INK 1-6,66-230	6,66	28,95	25,3	200	308	120	124	92	10x18	22,2	B
INK 1-10-230	10	43,47	16,8	200	308	150	124	122	10x18	31,6	B

Typ	Parametry			Wymiary (mm)						Waga	Wyk
	Moc kVar	Prąd A	Ind. mH	L	H	B	d	e	f	kg	
INK 1-0,02-230	0,02	0,08	8419	60	68	49	44	38	3,6x7	0,5	A
INK 1-0,04-230	0,04	0,17	4209	60	68	58	44	47	3,6x7	0,7	A
INK 1-0,05-230	0,05	0,21	3367	60	68	58	44	47	3,6x7	0,8	A
INK 1-0,08-230	0,08	0,34	2104	78	83	60	56	47	4,8x9	1	A
INK 1-0,12-230	0,12	0,52	1403	78	83	60	56	47	4,8x9	1,2	A
INK 1-0,33-230	0,33	1,43	510	96	99	77	84	61	5,8x11	2,5	A
INK 1-0,75-230	0,75	3,26	224	120	118	100	90	84	5,8x11	5,2	A

### Wykonanie:



### Porównanie wykonañ:

