

# DŁAWIK FILTRACYJNY INF 14-525

TRÓJFAZOWY  
IP00

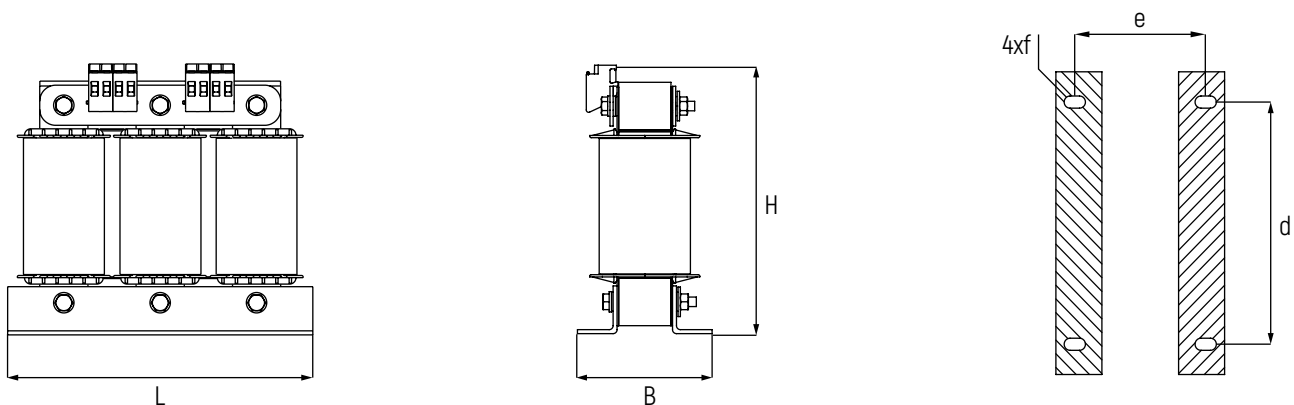


## Dane techniczne:

|                                      |  |
|--------------------------------------|--|
| – Typ                                | Dławik trójfazowy  |
| – Ilość faz                          | 3  |
| – Współczynnik tłumienia             | 14% (fr=134Hz)   |
| – Materiał uzwojenia                 | Cu   |
| – Impregnacja                        | Impregnacja próżniowa w lakierze klasy H, utwardzany w piecu |
| – Napięcie znamionowe                | 3x400V   |
| – Napięcie baterii                   | 525V   |
| – Indukcyjność (tolerancja)          | +/- 3%   |
| – Częstotliwość znamionowa           | 50Hz   |
| – Wykonanie                          | EN/IEC 61558-2-20, EN/IEC 60076-6                            |
| – Test HV                            | 3 kV (1min)  |
| – Stopień ochrony                    | IP00   |
| – Zabezpieczenie                     | Wyłącznik bimetaliczny rozwierny                             |
| – Tryb działania                     | Ciągły   |
| – Cykl pracy                         | 100%   |
| – Sposób chłodzenia                  | Naturalne (AN)   |
| – Klasa izolacji                     | F(155°C)   |
| – Temperatura otoczenia              | 40°C   |
| – Dopuszczalny wzrost temperatury    | Zgodnie z izolacją klasy F                                   |
| – Klasa klimatyczna/<br>środowiskowa | C1/E0<br>C2/E1 - opcjonalnie                                 |
| – Mocowanie                          | Za pomocą kątowników   |

| Typ             | Parametry                      |                                    |           |            | Wymiary (mm) |     |     |     |    |       | Waga<br>kg | Wyk |
|-----------------|--------------------------------|------------------------------------|-----------|------------|--------------|-----|-----|-----|----|-------|------------|-----|
|                 | Moc kondensatora $Q_c$<br>kVAr | Moc układu $Q_{c, \Sigma}$<br>kVAr | Prąd<br>A | Ind.<br>mH | L            | H   | B   | d   | e  | f     |            |     |
| INF 14-2,5-525  | 2,5                            | 1,69                               | 2,44      | 49,16      | 125          | 116 | 70  | 100 | 54 | 5x8   | 3,6        | A   |
| INF 14-5,0-525  | 5                              | 3,37                               | 4,88      | 24,58      | 155          | 142 | 75  | 130 | 55 | 8x12  | 4,6        | A   |
| INF 14-7,5-525  | 7,5                            | 5,06                               | 7,32      | 16,39      | 155          | 142 | 90  | 130 | 70 | 8x12  | 5,2        | A   |
| INF 14-10-525   | 10                             | 6,75                               | 9,75      | 12,29      | 155          | 142 | 90  | 130 | 70 | 8x12  | 7          | A   |
| INF 14-12,5-525 | 12,5                           | 8,43                               | 12,19     | 9,83       | 190          | 169 | 80  | 170 | 56 | 8x12  | 7,5        | A   |
| INF 14-15-525   | 15                             | 10,12                              | 14,63     | 8,19       | 190          | 169 | 85  | 170 | 61 | 8x12  | 9          | A   |
| INF 14-20-525   | 20                             | 13,49                              | 19,51     | 6,14       | 190          | 169 | 95  | 170 | 71 | 8x12  | 12         | B   |
| INF 14-25-525   | 25                             | 16,87                              | 24,39     | 4,92       | 240          | 190 | 96  | 185 | 74 | 10x18 | 14         | B   |
| INF 14-30-525   | 30                             | 20,24                              | 29,26     | 4,1        | 240          | 190 | 96  | 185 | 74 | 10x18 | 15         | B   |
| INF 14-40-525   | 40                             | 27                                 | 39,02     | 3,07       | 240          | 210 | 96  | 185 | 74 | 10x18 | 19,5       | B   |
| INF 14-50-525   | 50                             | 33,74                              | 48,77     | 2,46       | 240          | 210 | 106 | 185 | 84 | 10x18 | 24,5       | B   |
| INF 14-60-525   | 60                             | 40,48                              | 58,53     | 2,05       | 240          | 210 | 116 | 185 | 94 | 10x18 | 26,5       | B   |
| INF 14-75-525   | 75                             | 50,61                              | 73,16     | 1,64       | 300          | 262 | 120 | 224 | 92 | 10x18 | 30         | B   |

### Wykonanie:



### Porównanie wykonañ:

