

DŁAWIK FILTRACYJNY INF 14-480

TRÓJFAZOWY
IP00

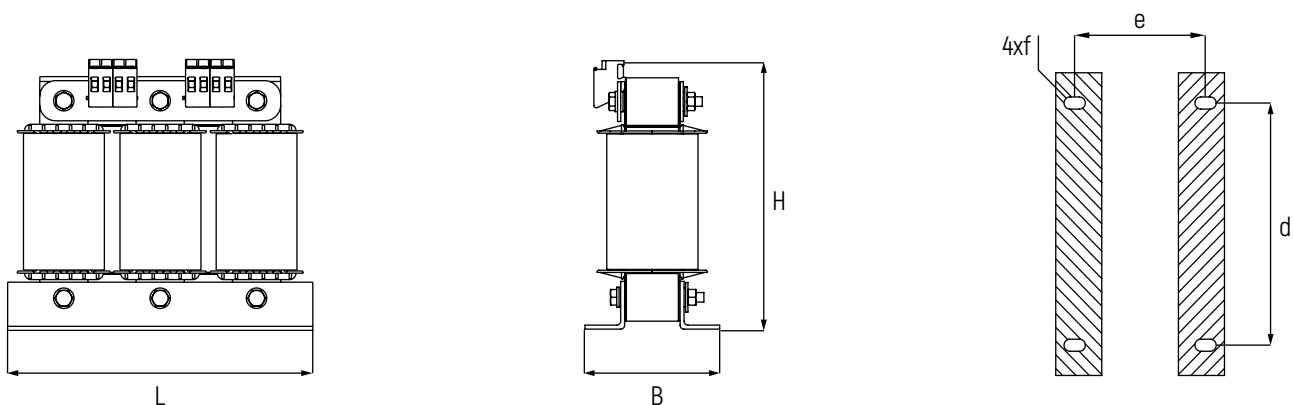


Dane techniczne:

– Typ	Dławik trójfazowy
– Ilość faz	3
– Współczynnik tłumienia	14% (fr=134Hz)
– Materiał uzwojenia	Cu
– Impregnacja	Impregnacja próżniowa w lakierze klasy H, utwardzany w piecu
– Napięcie znamionowe	3x400V
– Napięcie baterii	480V
– Indukcyjność (tolerancja)	+/- 3%
– Częstotliwość znamionowa	50Hz
– Wykonanie	EN/IEC 61558-2-20, EN/IEC 60076-6
– Test HV	3 kV (1min)
– Stopień ochrony	IP00
– Zabezpieczenie	Wyłącznik bimetaliczny rozwierny
– Tryb działania	Ciągły
– Cykl pracy	100%
– Sposób chłodzenia	Naturalne (AN)
– Klasa izolacji	F(155°C)
– Temperatura otoczenia	40°C
– Dopuszczalny wzrost temperatury	Zgodnie z izolacją klasy F
– Klasa klimatyczna/ środowiskowa	C1/E0 C2/E1 - opcjonalnie
– Mocowanie	Za pomocą kątowników

Typ	Parametry				Wymiary (mm)						Waga kg	Wyk
	Moc kondensatora Q _c kVAr	Moc układu Q _{lc} kVAr	Prąd A	Ind. mH	L	H	B	d	e	f		
INF 14-2,5-480	2,5	2,02	2,92	41,07	125	116	70	100	54	5x8	3,6	A
INF 14-5,0-480	5	4,04	5,83	20,53	155	142	75	130	55	8x12	4,6	A
INF 14-7,5-480	7,5	6,05	8,75	13,69	155	142	90	130	70	8x12	5,2	A
INF 14-10-480	10	8,07	11,67	10,27	190	169	80	170	56	8x12	7	A
INF 14-12,5-480	12,5	10,09	14,59	8,21	190	169	85	170	61	8x12	7,5	A
INF 14-15-480	15	12,11	17,5	6,84	190	169	90	170	66	8x12	9	A
INF 14-20-480	20	16,14	23,34	5,13	190	169	100	170	76	8x12	12	B
INF 14-25-480	25	20,18	29,17	4,11	240	190	96	185	74	10x18	14	B
INF 14-30-480	30	24,22	35,01	3,42	240	190	96	185	74	10x18	15	B
INF 14-40-480	40	32,29	46,68	2,57	240	210	106	185	84	10x18	19,5	B
INF 14-50-480	50	40,36	58,34	2,05	240	210	116	185	94	10x18	24,5	B
INF 14-60-480	60	48,43	70,01	1,71	300	262	120	224	92	10x18	26,5	B
INF 14-75-480	75	60,54	87,52	1,37	300	262	130	224	102	10x18	30	B

Wykonanie:



Porównanie wykonań:

