

DŁAWIK FILTRACYJNY INF 7-440

TRÓJFAZOWY
IP00

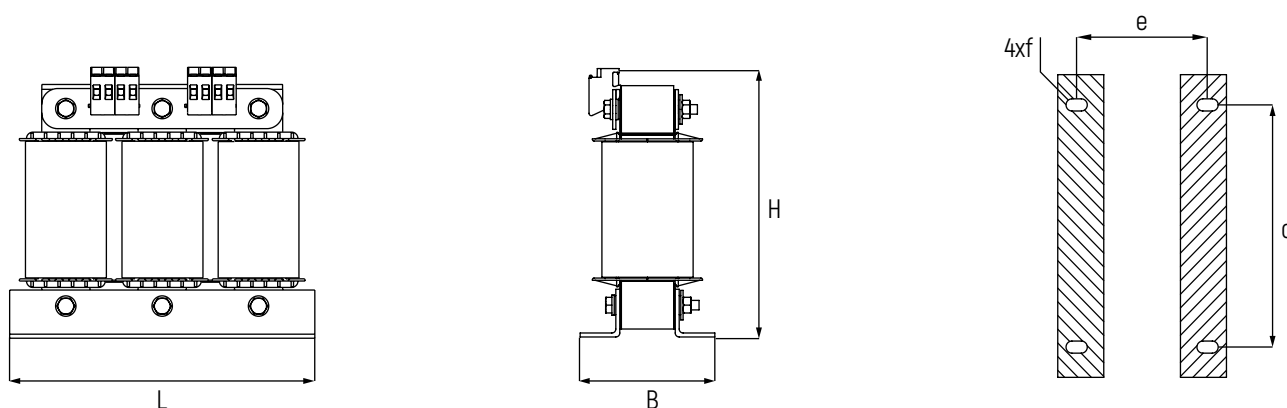


Dane techniczne:

– Typ	Dławik trójfazowy
– Ilość faz	3
– Współczynnik tłumienia	7% (fr=189Hz)
– Materiał uzwojenia	Cu
– Impregnacja	Impregnacja próżniowa w lakierze klasy H, utwardzany w piecu
– Napięcie sieci	3x400V
– Napięcie baterii	440V
– Indukcyjność (tolerancja)	+/- 3%
– Częstotliwość znamionowa	50Hz
– Wykonanie	EN/IEC 61558-2-20, EN/IEC 60076-6
– Test HV	3 kV (1min)
– Stopień ochrony	IP00
– Zabezpieczenie	Wyłącznik bimetaliczny rozwierny
– Tryb działania	Ciągły
– Cykl pracy	100%
– Sposób chłodzenia	Naturalne (AN)
– Klasa izolacji	F(155°C)
– Temperatura otoczenia	40°C
– Dopuszczalny wzrost temperatury	Zgodnie z izolacją klasy F
– Klasa klimatyczna/ środowiskowa	C1/E0 C2/E1 - opcjonalnie
– Mocowanie	Za pomocą kątowników

Typ	Parametry				Wymiary (mm)						Waga kg	Wyk
	Moc baterii kVAr	Moc dławika kVAr	Prąd A	Ind. mH	L	H	B	d	e	f		
INF 7-2,5-440	2,5	2,22	3,21	17,25	125	116	61	100	45	5x8	1,7	A
INF 7-5,0-440	5	4,44	6,42	8,63	155	142	76	130	56	8x12	3,3	A
INF 7-7,5-440	7,5	6,66	9,63	5,75	155	142	76	130	56	8x12	3,5	A
INF 7-10-440	10	8,88	12,84	4,31	155	142	91	130	71	8x12	5,3	A
INF 7-12,5-440	12,5	11,11	16,05	3,45	155	142	91	130	71	8x12	5,6	A
INF 7-15-440	15	13,33	19,26	2,88	190	176	80	170	56	8x12	6,2	B
INF 7-20-440	20	17,77	25,68	2,16	190	176	85	170	61	8x12	7,5	B
INF 7-25-440	25	22,21	32,1	1,73	190	176	95	170	71	8x12	9,7	B
INF 7-30-440	30	26,65	38,53	1,44	190	176	110	170	86	8x12	12,5	B
INF 7-40-440	40	35,54	51,37	1,08	240	190	96	185	74	10x18	14	B
INF 7-50-440	50	44,42	64,21	0,86	240	190	106	185	84	10x18	17,5	B
INF 7-60-440	60	53,31	77,05	0,72	240	210	106	185	84	10x18	21	B

Wykonanie:



Porównanie wykonania:

