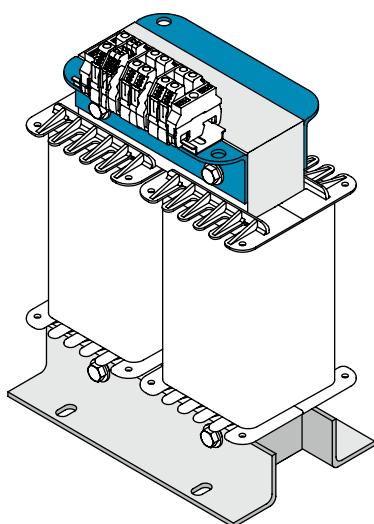


TRANSFORMATOR MEDYCZNY 2INH

JEDNOFAZOWY
IP00

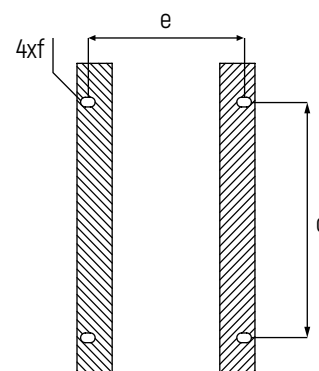
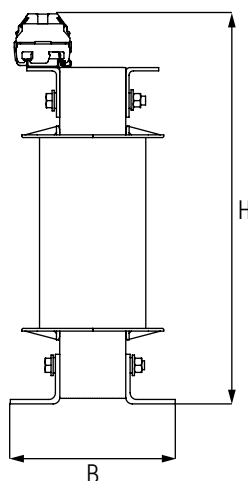
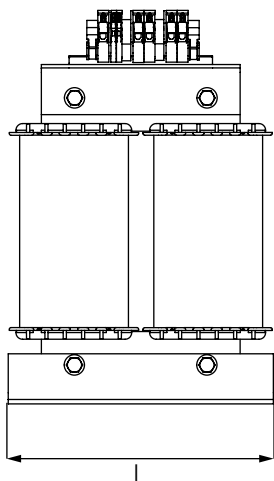


Dane techniczne:



— Typ	Transformator medyczny jednofazowy
— Materiał uzwojenia	CU
— Impregnacja	Próżniowa w żywicy klasy H, utwardzana w piecu
— Zgodne z	EN/IEC 61558-2-15
— Ekran miedziany	Tak
— Kontrola temperatury	2 x PT100
— Stopień ochrony	IP00
— Klasa izolacji	B 130°C
— Temperatura otoczenia	+40°C
— Klasa ochronności	1
— Mocowanie	Za pomocą kątowników

Wykonanie:



Dane elektryczne

Model	2INH 3.15	2INH 4.0	2INH 5	2INH 5.5	2INH 6.3	2INH 7.5	2INH 8.0	2INH 10
Moc znamionowa	3150 VA	4000 VA	5000 VA	5500 VA	6300 VA	7500 VA	8000 VA	10000 VA
Napięcie pierwotne	230 V	230 V	230 V	230 V	230 V	230 V	230 V	230 V
Napięcie wtórne	115/230V	115/230V	115/230V	115/230V	115/230V	115/230V	115/230V	115/230V
Częstotliwość pracy	43-63 Hz	43-63 Hz	43-63 Hz	43-63 Hz	43-63 Hz	43-63 Hz	43-63 Hz	43-63 Hz
Prąd biegu jałowego	0.279 A	0.284 A	0.412 A	0.418 A	0.418 A	0.494 A	0.544 A	0.569 A
Prąd nominalny str. pierwotnej	14.27 A	18.1 A	22.37 A	24.9 A	28.49 A	33.66 A	35.92 A	45.14 A
Prąd nominalny str. wtórnej	13.72 A	17.45 A	21.68 A	23.96 A	27.44 A	32.58 A	34.78 A	43.52 A
Prąd rozruchu	<12 x I _n	<12 x I _n	<12 x I _n	<12 x I _n	<12 x I _n	<12 x I _n	<12 x I _n	<12 x I _n
Prąd upływu	≤ 0.5 mA	≤ 0.5 mA	≤ 0.5 mA	≤ 0.5 mA	≤ 0.5 mA	≤ 0.5 mA	≤ 0.5 mA	≤ 0.5 mA
Napięcie wtórne biegu jałowego	236.7 V	236.3 V	235.0 V	236.8 V	236.8 V	235.6 V	235.7 V	236.8 V
Napięcie zwarcia U _k	2.33 %	2.05 %	1.97 %	2.36 %	2.66 %	2.15 %	2.22 %	2.32 %
Indukcja	1.07 T	1.01 T	1.07 T	1.05 T	1.05 T	1.04 T	1.06 T	1.02 T

Parametry

Wymiary (mm)

Waga

Typ	Moc kVA	L	H	B	d	e	f	kg
2INH 3.15	3,15	240	353	150	144	122	10x18	38
2INH 4.0	4	240	353	170	144	142	10x18	46
2INH 5.0	5	240	353	180	144	152	10x18	51
2INH 5.5	5,5	280	414	172	176	142	13x20	59
2INH 6.3	6,3	280	414	172	176	142	13x20	60
2INH 7.5	7,5	280	414	190	176	160	13x20	67
2INH 8.0	8	280	414	190	176	160	13x20	68
2INH 10	10	280	414	210	176	180	13x20	77