

DŁAWIK OGRANICZAJĄCY DU/DT

TRÓJFAZOWY
IP00

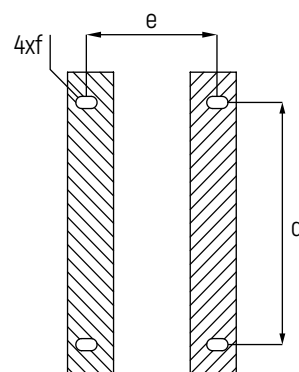
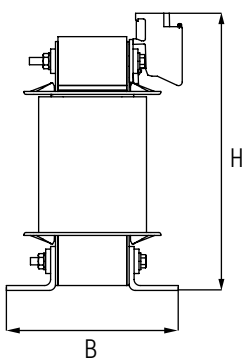
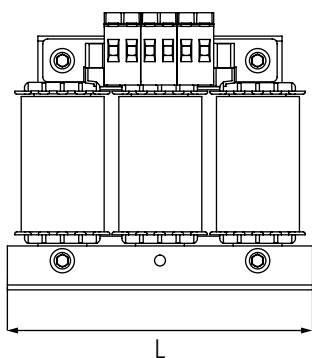


Dane techniczne:

- Typ	Dławik trójfazowy
- Ilość faz	3
- Materiał uzwojenia	Cu
- Impregnacja	Impregnacja próżniowa w lakierze klasy H, utwardzany w piecu
- Napięcie znamionowe	3x400V
- Indukcyjność (tolerancja)	+/-3%
- Częstotliwość znamionowa	50Hz
- Częstotliwość kluczenia	2-16 kHz
- Wykonanie	EN/IEC 61558-2-20, EN/IEC 60076-6
- Test HV	3 kV (1min)
- Stopień ochrony	IP00
- Zabezpieczenie	Nie dotyczy (opcjonalnie)
- Tryb działania	Ciągły
- Cykl pracy	100%
- Sposób chłodzenia	Naturalne (AN)
- Klasa izolacji	F(155°C)
- Temperatura otoczenia	40°C
- Dopuszczalny wzrost temperatury	Zgodnie z izolacją klasy F
- Klasa klimatyczna/ środowiskowa	C1/E0 C2/E1 - opcjonalnie
- Mocowanie	Za pomocą kątowników

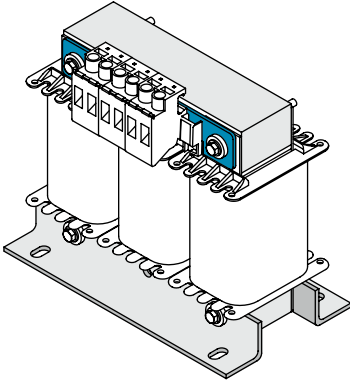
Parametry			Wymiary (mm)						Waga	Wyk
Typ	Prąd A	Ind. mH	L	H	B	d	e	f	kg	
INDU 3-8-400	8	0,82	125	116	61	100	45	5x8	1,7	A
INDU 3-11-400	11	0,6	125	116	70	100	54	5x8	2,3	A
INDU 3-15-400	15	0,44	125	116	70	100	54	5x8	2,4	A
INDU 3-21-400	21	0,31	155	142	75	130	55	8x12	3,2	A
INDU 3-28-400	28	0,23	155	130	75	130	55	8x12	3,5	B
INDU 3-35-400	35	0,19	155	130	90	130	70	8x12	4,7	B
INDU 3-42-400	42	0,16	155	130	90	130	70	8x12	5,1	B
INDU 3-56-400	56	0,11	190	157	80	170	56	8x12	5,7	B
INDU 3-70-400	70	0,095	190	157	90	170	66	8x12	7,1	B
INDU 3-85-400	85	0,078	190	157	90	170	66	8x12	7,3	B
INDU 3-100-400	100	0,066	190	157	100	170	76	8x12	8,6	B
INDU 3-110-400	110	0,06	190	157	100	170	76	8x12	8,9	B
INDU 3-140-400	140	0,044	240	190	96	185	74	10x18	11,2	B
INDU 3-170-400	170	0,039	240	190	106	185	84	10x18	13,8	B
INDU 3-200-400	200	0,033	240	210	96	185	74	10x18	13,9	B
INDU 3-240-400	240	0,028	240	210	106	185	84	10x18	16,8	B
INDU 3-290-400	290	0,023	240	210	116	185	94	10x18	19,8	C
INDU 3-360-400	360	0,019	300	262	120	224	92	10x18	27,6	C
INDU 3-450-400	450	0,015	300	262	130	224	102	10x18	33,1	C

Wykonanie:

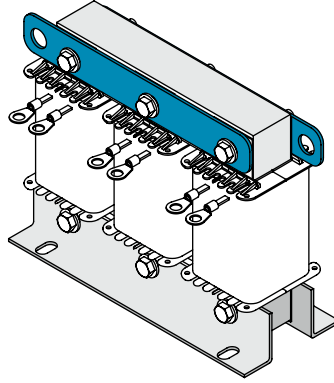


Porównanie wykonań:

A



B



C

