

DŁAWIK SILNIKOWY INM

TRÓJFAZOWY
IP00

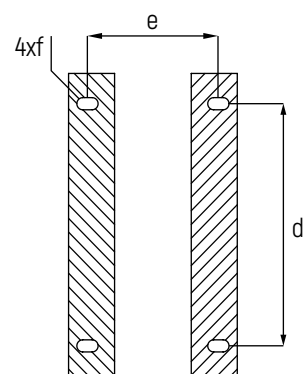
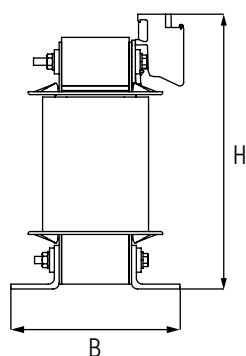
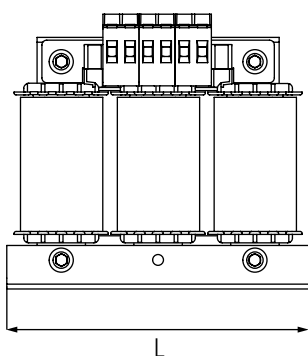


Dane techniczne:

- Typ	Dławik trójfazowy
- Ilość faz	3
- Materiał uzwojenia	Cu
- Impregnacja	Impregnacja próżniowa w lakierze klasy H, utwardzany w piecu
- Napięcie znamionowe	3x400V
- Indukcyjność (tolerancja)	+/-3%
- Częstotliwość znamionowa	50Hz
- Częstotliwość kluczenia	4 kHz
- Wykonanie	EN/IEC 61558-2-20, EN/IEC 60076-6
- Test HV	3 kV (1min)
- Stopień ochrony	IP00
- Zabezpieczenie	Nie dotyczy (opcjonalnie)
- Tryb działania	Ciągły
- Cykl pracy	100%
- Sposób chłodzenia	Naturalne (AN)
- Klasa izolacji	F(155°C)
- Temperatura otoczenia	40°C
- Dopuszczalny wzrost temperatury	Zgodnie z izolacją klasy F
- Klasa klimatyczna/ środowiskowa	C1/E0 C2/E1 - opcjonalnie
- Mocowanie	Za pomocą kątowników

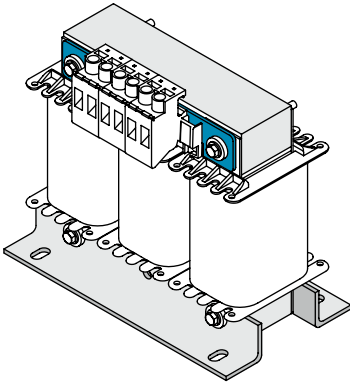
Parametry			Wymiary (mm)						Waga	Wyk
Typ	Prąd A	Ind. mH	L	H	B	d	e	f	kg	
INM 3-8-400	8	2,1	125	116	61	100	45	5x8	1,7	A
INM 3-11-400	11	1,53	125	116	61	100	45	5x8	1,8	A
INM 3-15-400	15	1,12	125	116	70	100	54	5x8	2,5	A
INM 3-21-400	21	0,8	155	130	75	130	55	8x12	3,3	B
INM 3-28-400	28	0,6	155	130	75	130	55	8x12	3,6	B
INM 3-35-400	35	0,48	155	130	80	130	60	8x12	4,2	B
INM 3-42-400	42	0,4	190	157	80	170	56	8x12	5,8	B
INM 3-56-400	56	0,3	190	157	80	170	56	8x12	6,1	B
INM 3-70-400	70	0,24	190	157	85	170	61	8x12	7	B
INM 3-85-400	85	0,198	190	157	95	170	71	8x12	9,4	B
INM 3-100-400	100	0,168	240	210	96	185	74	10x18	12,8	B
INM 3-110-400	110	0,153	240	210	96	185	74	10x18	13,2	B
INM 3-140-400	140	0,12	240	210	106	185	84	10x18	15,6	B
INM 3-170-400	170	0,099	240	210	116	185	94	10x18	19,4	B
INM 3-200-400	200	0,084	240	210	116	185	94	10x18	20,8	B
INM 3-240-400	240	0,07	300	262	130	224	102	10x18	27,5	B
INM 3-290-400	290	0,058	300	262	140	224	112	10x18	33,5	C
INM 3-360-400	360	0,046	300	262	150	224	122	10x18	37,5	C
INM 3-450-400	450	0,037	300	262	150	224	122	10x18	40,1	C

Wykonanie:

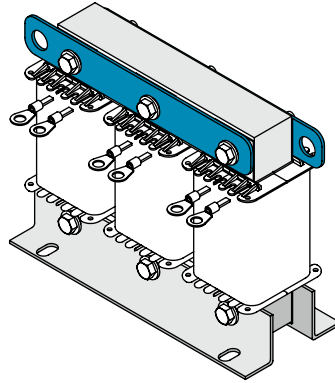


Porównanie wykonañ:

A



B



C

