

DŁAWIK SIECIOWY INS 2

TRÓJFAZOWY
IP00

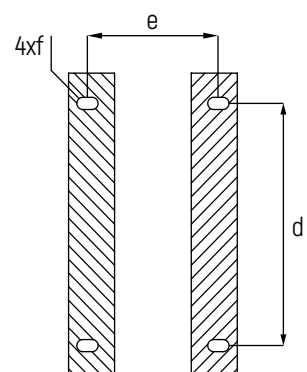
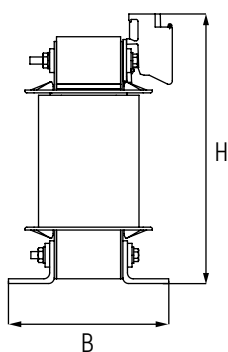
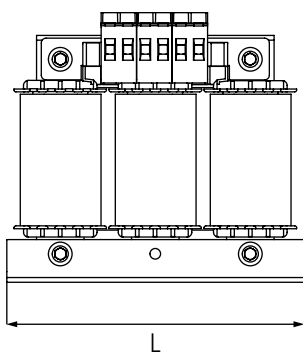


Dane techniczne:

– Typ	Dławik trójfazowy
– Ilość faz	3
– Spadek napięcia	2%
– Materiał uzwojenia	Cu
– Impregnacja	Impregnacja próżniowa w lakierze klasy H, utwardzany w piecu
– Napięcie znamionowe	3x400V
– Indukcyjność (tolerancja)	+/-3%
– Częstotliwość znamionowa	50Hz
– Wykonanie	EN/IEC 61558-2-20, EN/IEC 60076-6
– Test HV	3 kV (1min)
– Stopień ochrony	IP00
– Zabezpieczenie	Nie dotyczy (opcjonalnie)
– Tryb działania	Ciągły
– Cykl pracy	100%
– Sposób chłodzenia	Naturalne
– Klasa izolacji	F(155°C)
– Temperatura otoczenia	40°C
– Dopuszczalny wzrost temperatury	Zgodnie z izolacją klasy F
– Klasa klimatyczna/ środowiskowa	C1/E0 C2/E1 - opcjonalnie
– Mocowanie	Za pomocą kątowników

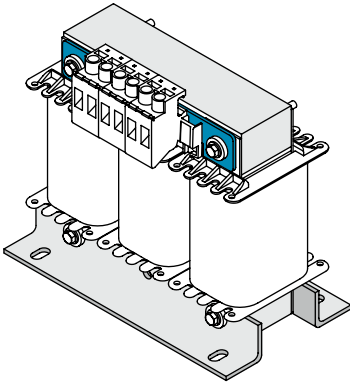
Parametry			Wymiary (mm)						Waga	Wyk
Typ	Prąd A	Ind. mH	L	H	B	d	e	f	kg	
INS 3-8-400	8	1,84	125	116	61	100	45	5x8	2	A
INS 3-12-400	12	1,22	125	116	61	100	45	5x8	2,3	A
INS 3-16-400	16	0,98	125	116	70	100	54	5x8	2,8	A
INS 3-24-400	24	0,61	155	130	75	130	55	8x12	3,1	B
INS 3-3-400	36	0,49	155	130	80	130	60	8x12	4,1	B
INS 3-36-400	36	0,41	155	130	80	130	60	8x12	4,6	B
INS 3-45-400	45	0,33	155	130	90	130	70	8x12	6,4	B
INS 3-60-400	60	0,24	190	157	85	170	61	8x12	7,8	B
INS 3-75-400	75	0,19	190	157	95	170	71	8x12	9,8	B
INS 3-90-400	90	0,16	190	157	100	170	76	8x12	10,5	B
INS 3-110-400	110	0,13	190	157	110	170	86	8x12	12,5	B
INS 3-150-400	150	0,098	240	190	96	185	74	10x18	14,6	B
INS 3-180-400	180	0,082	240	210	106	185	84	10x18	17,8	B
INS 3-220-400	220	0,067	240	210	116	185	94	10x18	21,3	B
INS 3-260-400	260	0,057	300	262	120	224	92	10x18	25,2	C
INS 3-320-400	320	0,046	300	262	130	224	102	10x18	29,1	C
INS 3-400-400	400	0,037	300	262	140	224	112	10x18	32,3	C
INS 3-500-400	500	0,029	300	262	150	224	122	10x18	35,1	C

Wykonanie:

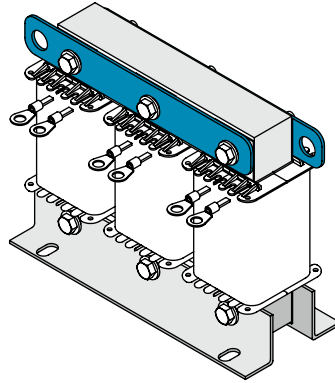


Porównanie wykonań:

A



B



C

